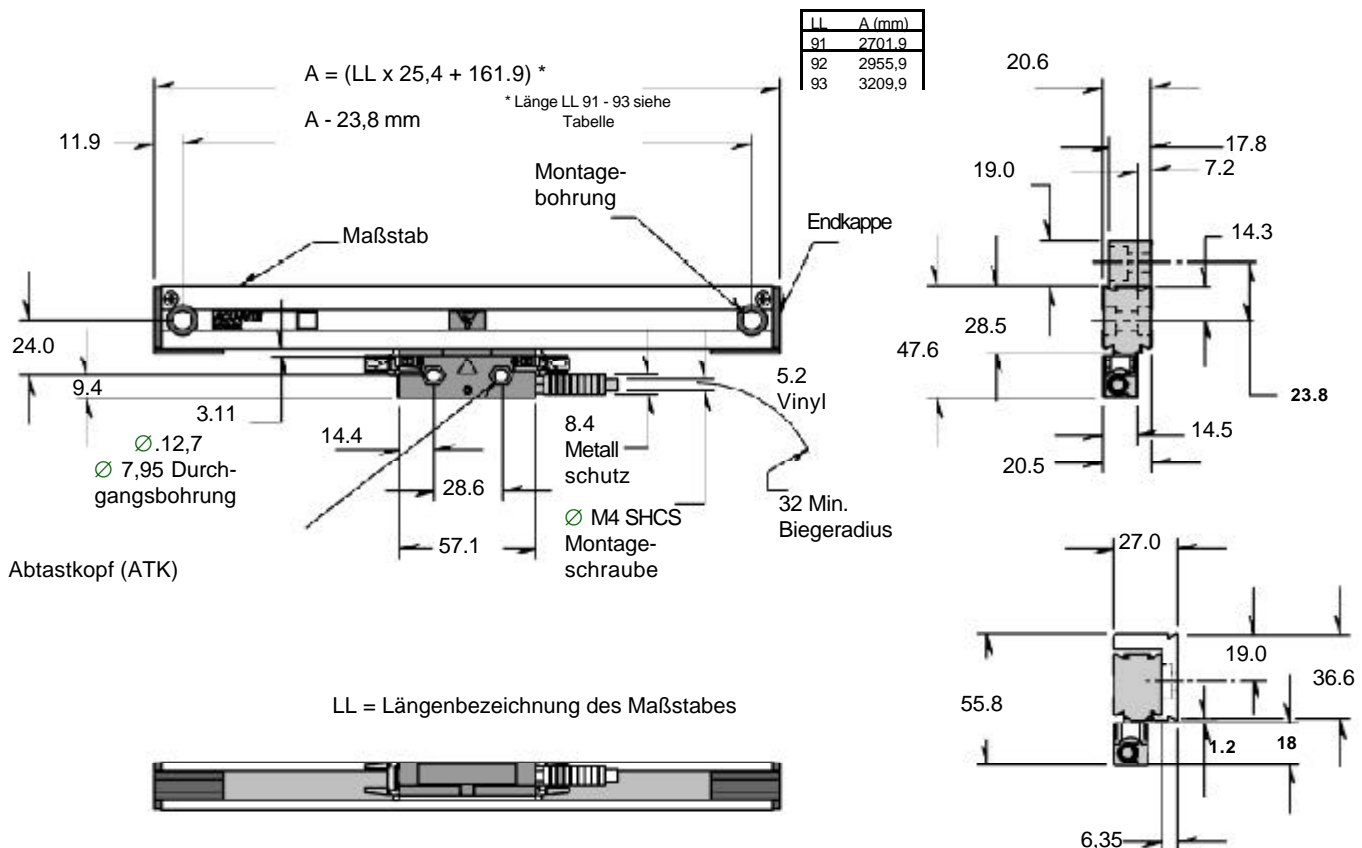


- Verschiedene Auflösungen (5µm, 1µm oder analog)
- Position-Trac™ Funktion durch codierte Referenzmarken
- Meßlängen von 75 mm bis 3065 mm
- Kabel in Metallschutz- oder Vinyl Ausführung
- Variable Anbaumöglichkeiten
- Drei Jahre Teilegarantie

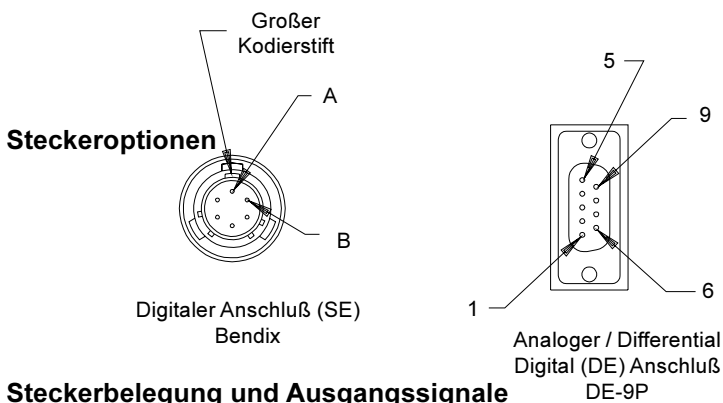
ACU-RITE bietet Ihnen mit dem ENC 150 die Möglichkeit aus einer Vielzahl von Standardprodukten den richtigen Maßstab für Ihre Anwendung auszuwählen. Position-Trac™ in Kombination mit ACU-RITE Positionsanzeigen und Steuerungen ermöglicht nach einer Netzspannungsunterbrechung die vorherige Werkstückposition wieder zu finden.

ENC 150 Abmessungen (mm)



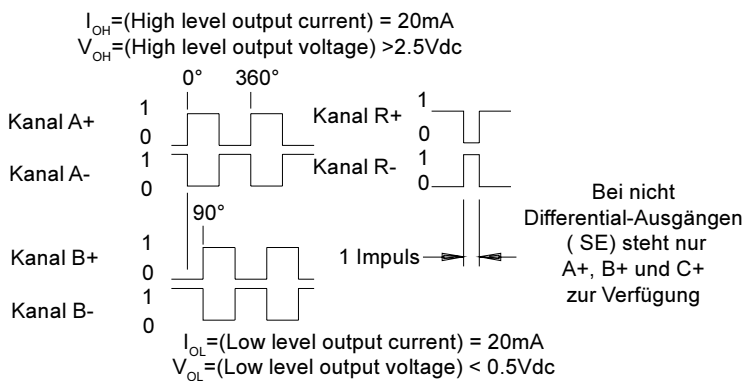
Elektrische Kennwerte

Parameter	Digital	Analog
Lichtquelle	LED	
Betriebsspannung (VDC)	5.1 ± 0.1	5.0 ± 0.1
Betriebsstrom (max. mA)	140	80
Ausgangssignale Inkremental	Zwei um 90° phasenverschobene Rechteckimpulsfolgen	Zwei um 90° phasenverschobene Sinusimpulsfolgen
RM	Kanal A und B Rechteck - Impuls	
Signalpegel	TTL-Pegel	7-16 µA _{pp} (bei/ 1K Ω Last) 2-8 µA _{pp} (bei/ 100K Ω Last)
RM	TTL- Pegel	



Steckerbelegung und Ausgangssignale für digitale Meßsysteme

SE Pin	DE Pin	Signal	DE Kabel Farbe	SE Kabel Farbe
	1	Nicht benutzt		
A	2	Kanal A+	Grün	Grün
	3	Kanal A-	Gelb	
B	4	Kanal B+	Blau	Blau
	5	Kanal B-	Rot	
D	6	Erdung	Weiß	Weiß
C	7	Spannungsversorgung	Braun	Braun
F	8	Kanal R+ (Referenzmarke)	Lila	Lila
	9	Kanal R- (-Referenzmarke)	Grau	
E		Kabelabschirmung		Schild



Mechanische Kennwerte

Parameter	Digital	Analog
Meßschritt (µm)	2, 10	1, 5
Teilungsperiode (µm)	40	20
Maßverkörperung	ACU-RITE Gitterteilung, Chrom auf Glaskörper	
Genauigkeit (bei 20° C) innerhalb 1000mm	±5 µm (Option ±3 µm)	
Max. Verfahrensgeschw. (m/min)	60	
Kraft zum Verfahren des Abtastkopfes (N)	≤ 3,5	
Betriebsbedingungen	0° bis 40°C	
Temperatur	20% bis 95% (nicht kondensierend)	
Relative Luftfeuchtigkeit		
Lagerungsbedingungen	-40° to 65°C	
Temperatur	20% bis 95% (nicht kondensierend)	
Relative Luftfeuchtigkeit	635 + 22 x LL (LL=Längenbezeichnung)	
Gewicht (g)		
Anschlusskabel	Längen =Standard 3m	Längen =Standard 3m
Metallschutzschlauch oder Vinyl	Option 1,5 & 4,5 m Stecker: DE-9P oder Bendix PTO 6A-10-6P	Option 1,5 & 4,5 m Stecker: DE-9P
Max. Kabellänge (m)	10	
Messlängen (mm)	75 – 3065	
Referenzsignal Intervall	Alle 200 mm oder Abstandskodiert	

Steckerbelegung und Ausgangssignale für analoge Meßsysteme

Pin	Signal	Kabelfarbe
1	Kabelabschirmung/Erdung	Weiss
2	Kanal A+	Grün
3	Kanal A-	Gelb
4	Kanal B+	Blau
5	Kanal B-	Rot
6	Nicht benutzt	
7	Spannungsversorgung	Braun
8	Kanal R+ (+Referenzmarke)	Lila
9	Kanal R- (-Referenzmarke)	Grau

