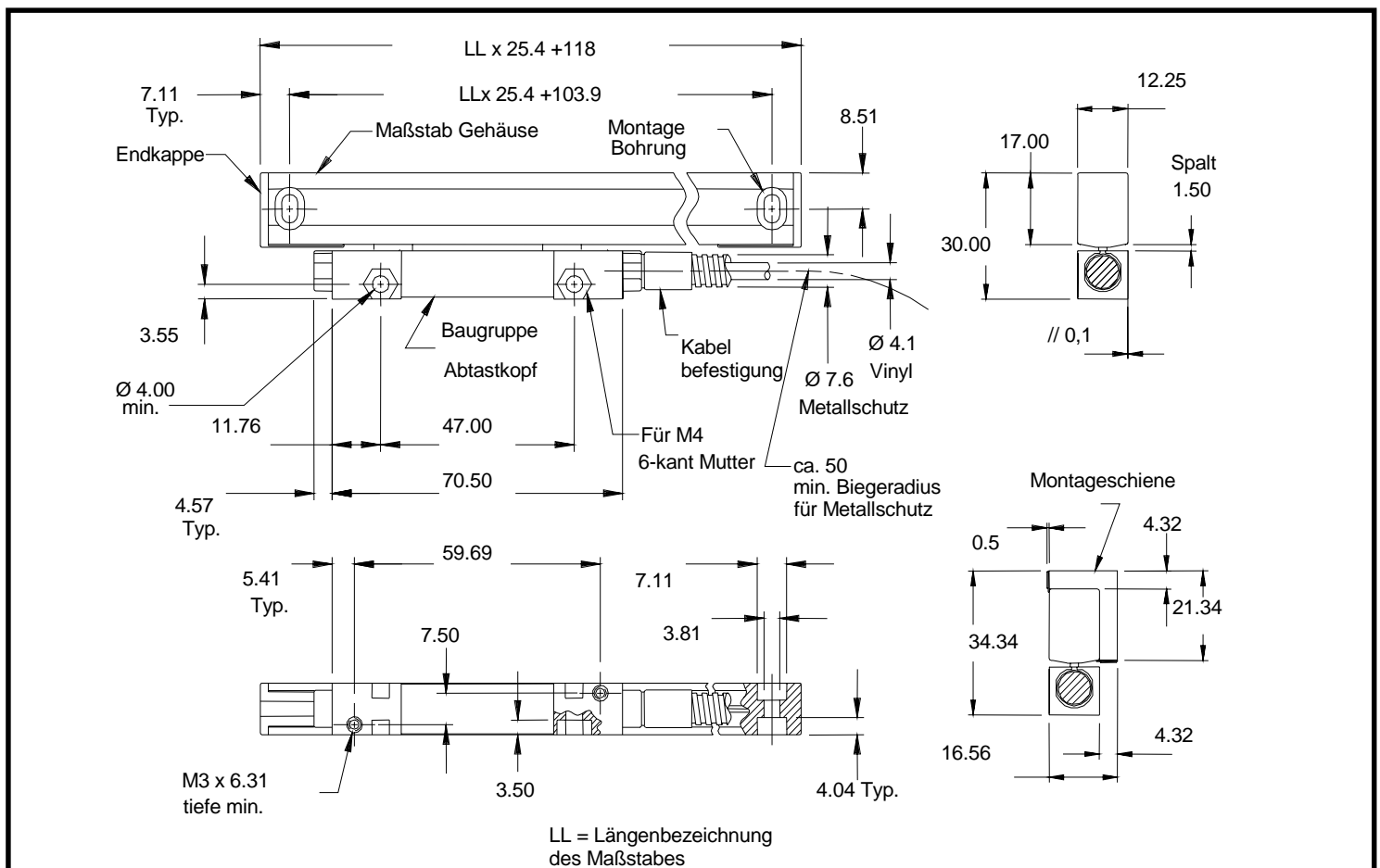




- Kompakte Abmessungen
- Verschiedene Auflösungen (5µm, 1µm, 0,5µm oder analog)
- Meßlängen von 50 mm bis 1525 mm
- Kabel in Metallschutz- oder Vinyl Ausführung
- Variable Anbaumöglichkeiten
- Drei Jahre Teilegarantie

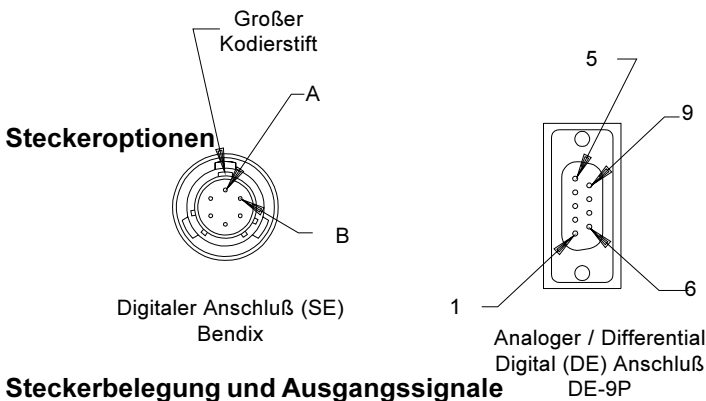
ACU-RITE bietet Ihnen mit dem kompakten MicroScale die Möglichkeit aus einer Vielzahl von Standardprodukten den richtigen Maßstab für Ihre Anwendung auszuwählen.

MicroScale Abmessungen (mm)



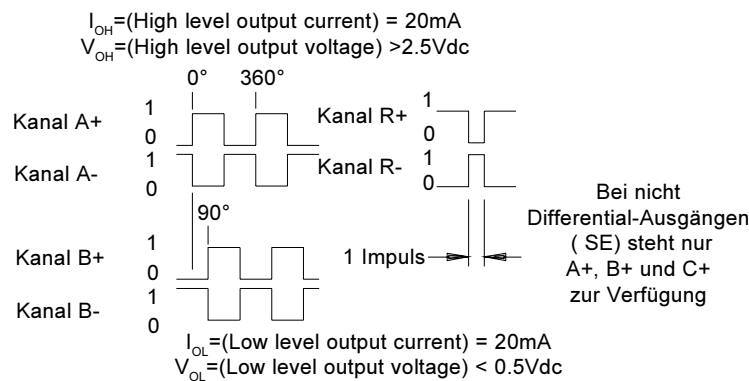
Elektrische Kennwerte

Parameter	Digital	Analog
Lichtquelle	LED	
Betriebsspannung (VDC)	5.1 ± 0.1	5.0 ± 0.1
Betriebsstrom (max. mA)	140	80
Ausgangssignale Inkremental	Zwei um 90° phasenverschiebte Rechteckimpulsfolgen Kanal A und B Rechteck - Impuls	Zwei um 90° phasenverschiebte Sinusimpulsfolgen
RM		
Signalpegel	TTL-Pegel	7-16 μA_{pp} (bei/ 1K Ω Last) 2-8 μA_{pp} (bei/ 100K Ω Last)
RM	TTL- Pegel	



Steckerbelegung und Ausgangssignale für digitale Meßsysteme

SE Pin	DE Pin	Signal	DE Kabel Farbe	SE Kabel Farbe
	1	Nicht benutzt		
A	2	Kanal A+	Grün	Grün
	3	Kanal A-	Gelb	
B	4	Kanal B+	Blau	Blau
	5	Kanal B-	Rot	
D	6	Erdung	Weiß	Weiß
C	7	Spannungsversorgung	Braun	Braun
F	8	Kanal R+ (Referenzmarke)	Lila	Lila
	9	Kanal R- (-Referenzmarke)	Grau	
E		Kabelabschirmung		Schild



Mechanische Kennwerte

Parameter	Digital	Analog
Meßschritt (μm)	0.5; 1; und 5	5
Teilungsperiode (μm)	20	
Maßverkörperung	ACU-RITE Gitterteilung, Chrom auf Glaskörper	
Genauigkeit (@ 20° C) innerhalb 1000mm	±5 μm (Option ±3 μm)	
Max. Verfahrgeschw. (m/min)	60	
Kraft zum Verfahren des Abtastkopfes (N)	≤ 2,3	
Betriebsbedingungen		
Temperatur	0° bis 40°C	
Relative Luftfeuchtigkeit	20% bis 95% (nicht kondensierend)	
Lagerungsbedingungen		
Temperatur	-40° to 65°C	
Relative Luftfeuchtigkeit	20% bis 95% (nicht kondensierend)	
Gewicht (g)	500 + 4/LL (Längenbezeichnung)	
Anschlußkabel	Längen = Standard 3m Option 1,5, & 4,5 m Stecker: DE-9P oder Bendix PTO 6A-10-6P	Längen = Standard 3m Option 1,5, & 4,5 m Stecker: DE-9P
Metallschutzschlauch oder Vinyl		
Max. Kabellänge (m)	10	
Meßlängen (mm)	50 – 1570	
Referenzsignal interval	Alle 100mm oder Abstandskodiert	
Wiederholbarkeit	Innerhalb eines Impulses	

Steckerbelegung und Ausgangssignale für analoge Meßsysteme

Pin	Signal	Kabelfarbe
1	Kabelabschirmung/Erdung	Weiss
2	Kanal A+	Grün
3	Kanal A-	Gelb
4	Kanal B+	Blau
5	Kanal B-	Rot
6	Nicht benutzt	
7	Spannungsversorgung	Braun
8	Kanal R+ (+Referenzmarke)	Lila
9	Kanal R- (-Referenzmarke)	Grau

